

# SCN58A

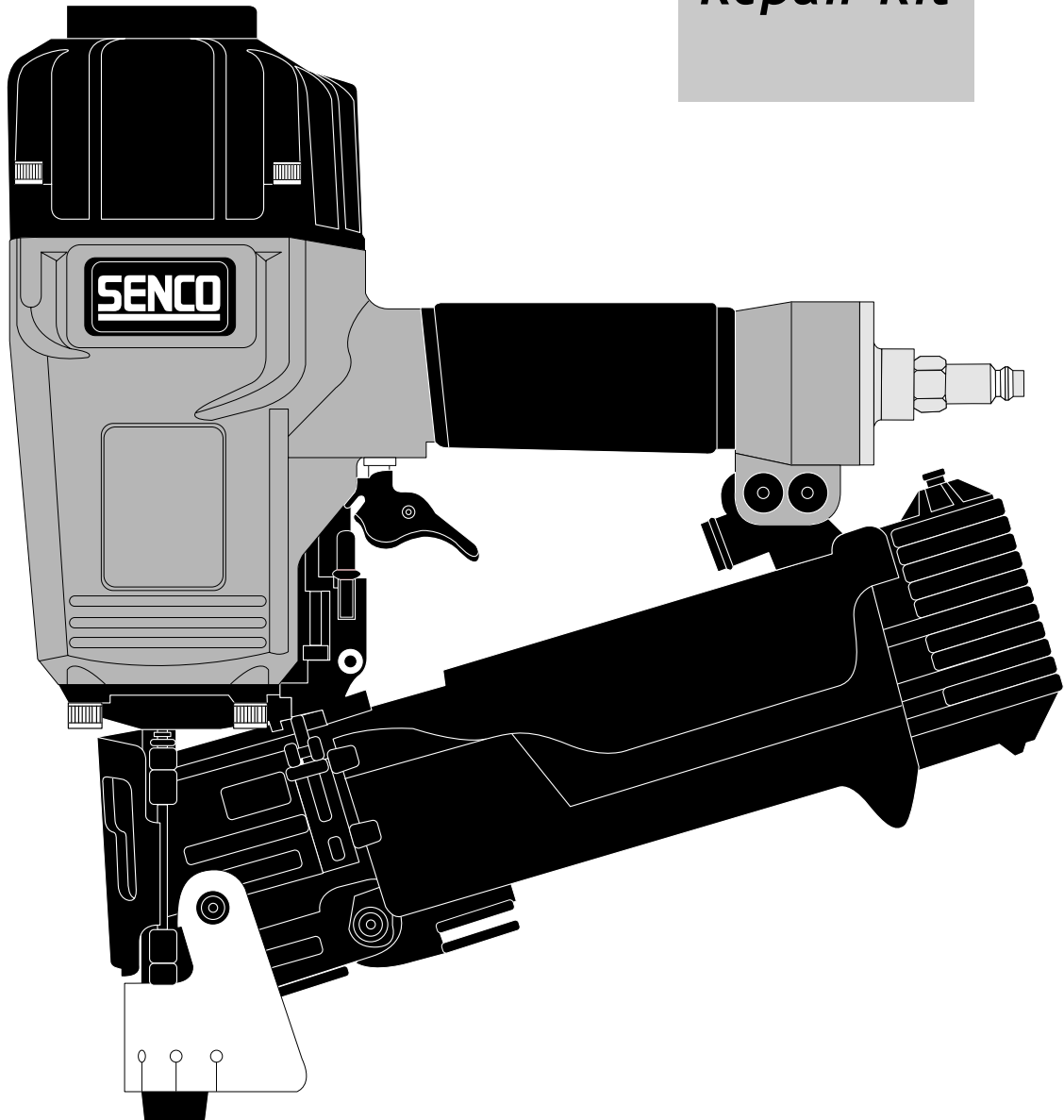
## DeckPro



### *Parts Reference Guide*



*Repair Kit*

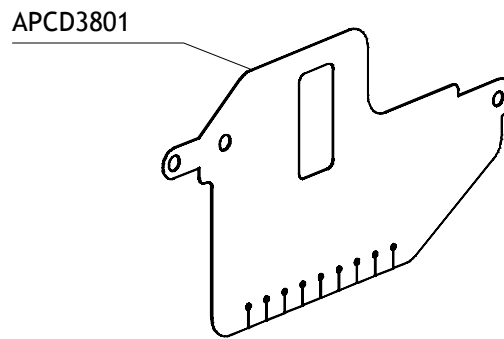
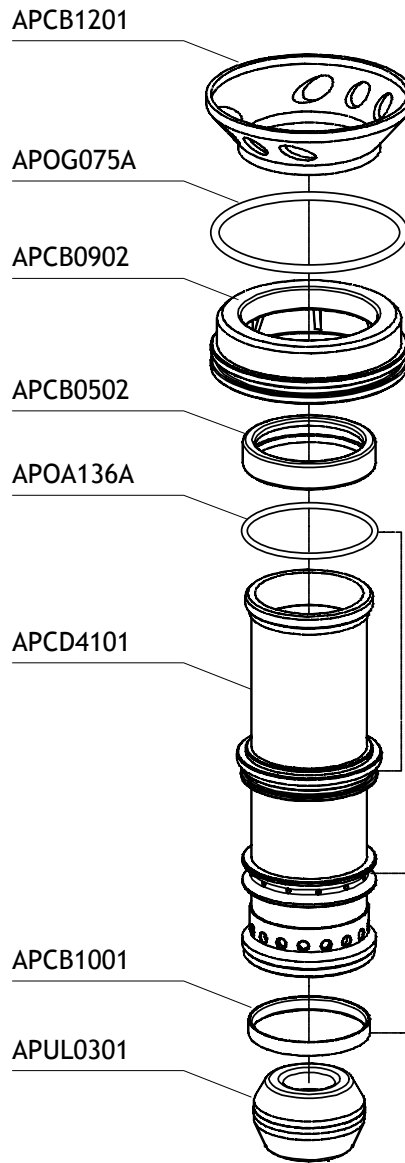
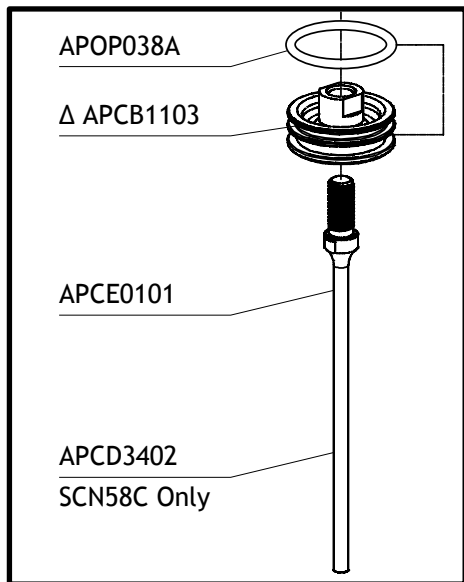
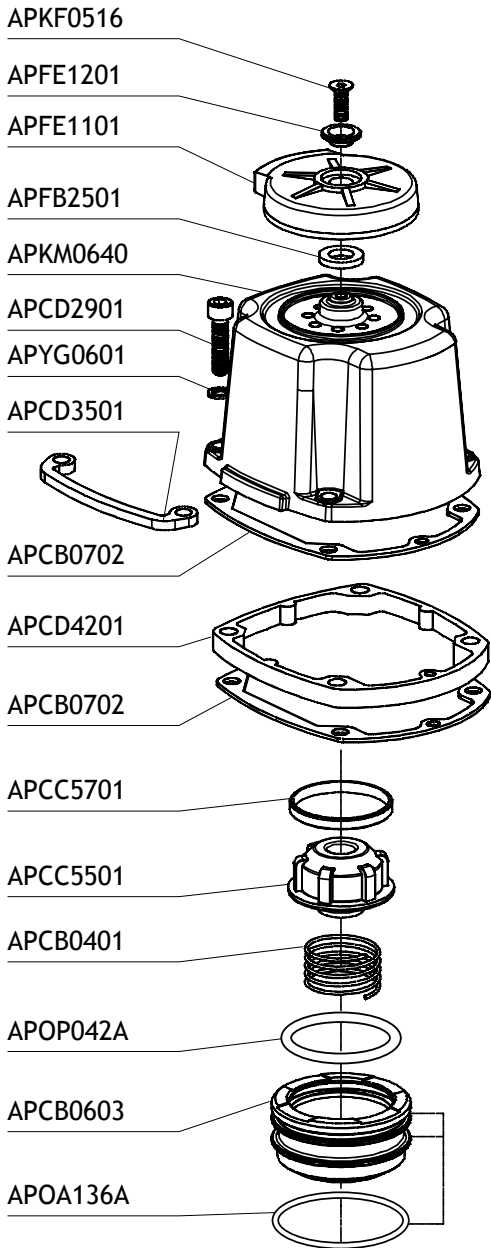


\* Schematic Drawings inside

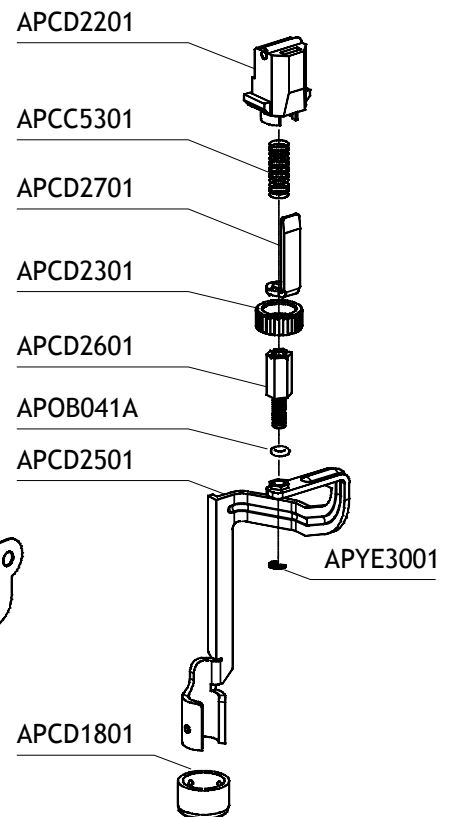
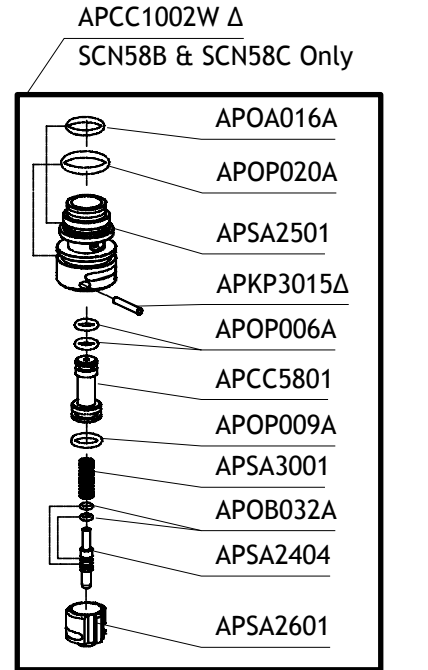
Senco Products, Inc.  
8485 Broadwell Rd.  
Cincinnati, OH 45244

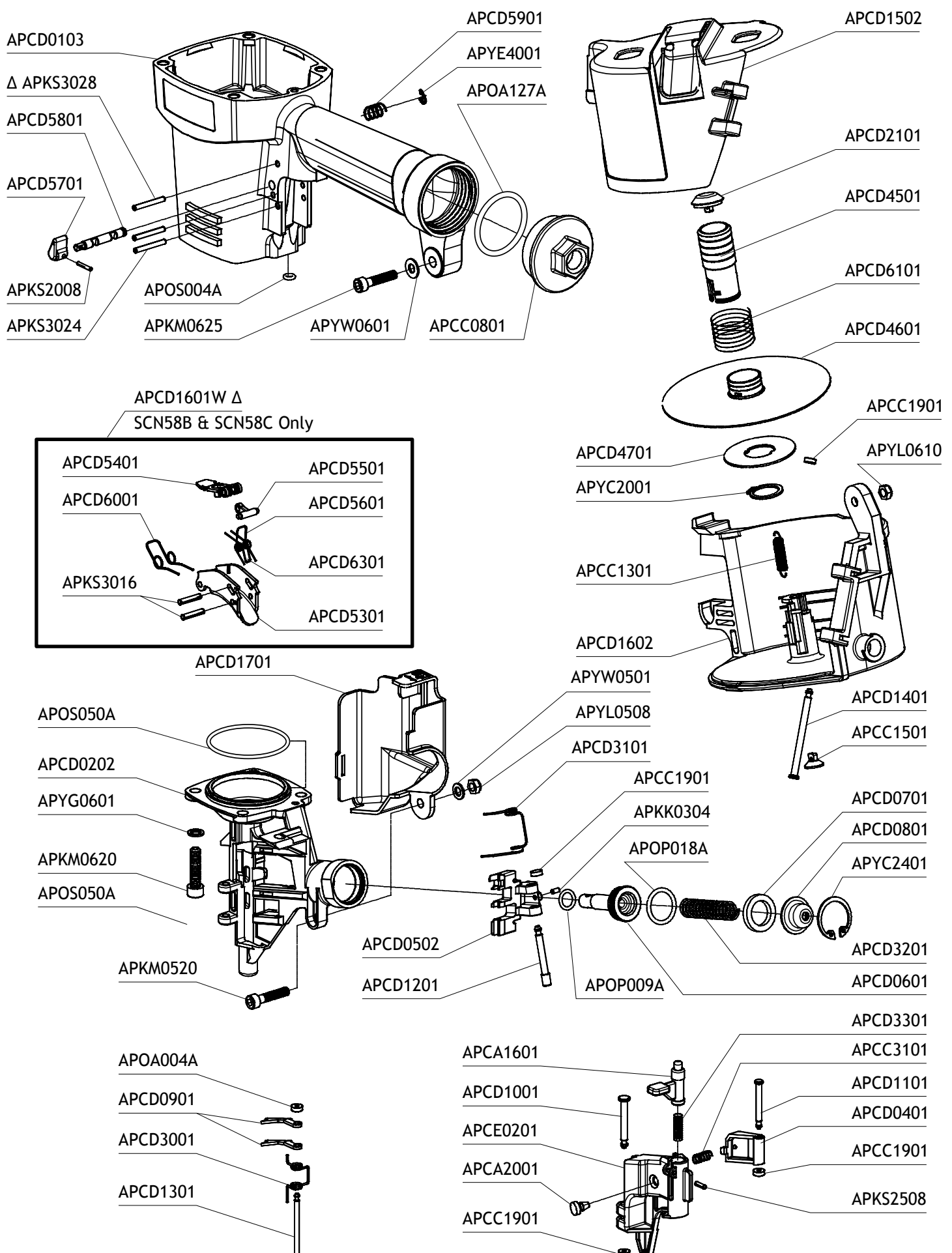
Questions? Comments? call Senco's toll-free Action-line:  
1-800-543-4596 (North & South America only)  
or e-mail: [toolprof@senco.com](mailto:toolprof@senco.com)

Visit our Website: [www.senco.com](http://www.senco.com)



APCE0303W Δ  
 SCN58B & SCN58C Only





PART NO.	DESCRIPTION	DESCRIPCIÓN	BESCHREIBUNG	DÉSIGNATION
APCA1601	DOOR LATCH	CERROJO DE PUERTA	KLAPPENRIEGEL	VERROU DE PORTE
APCA2001	GROMMET	ARANDELA AISLANTE	TULLE	OEUILLET
APCB0401	COMPRESSION SPRING	RESORTE DE COMPRESION	DRUCKFEDER	RESSORT DE COMPRESSION
APCB0502	CYLINDER RING	ANILLO DE CILINDRO	ZYLINDERRING	SEGMENT DE CYLINDRE
APCB0603	HEAD VALVE PISTON	PISTON	KOLBEN	PISTON
APCB0702	CAP SEAL	SELLO DE TAPA	KAPPENDICHTUNG	CAPUCHON D'ÉTANCHEITÉ
APCB0902	CYLINDER RING	ANILLO DE CILINDRO	ZYLINDERRING	SEGMENT DE CYLINDRE
APCB1001	CHECK SEAL	SELLO DE RETENCION	DICHTUNG	JOINT D'ÉTANCHEITÉ
APCB1103	MAIN PISTON	PISTON PRINCIPAL	HAUPTKOLBEN	PISTON PRINCIPAL
APCB1201	COLLAR	COLLAR	HUTMANSCHETTE	COLLERETTE
APCC0801	END CAP	TAPA EXTREMA	ABSCHLUSSKAPPE	CAPUCHON D'EXTRÉMITÉ
APCC1002W	TRIGGER VALVE ASSY	CONJUNTO DE VALVULA DE GATILLO	TRIGGERVENTIL-BAUGRUPPE	ENSEMBLE DE VANNE DE DÉCLENCHEMENT
APCC1301	PULL SPRING	RESORTE DE TRACCION	ZUGFEDER	RESSORT DE TIRAGE
APCC1501	SPRING RECEIVER	RECIBIDOR DE RESORTE	FEDERAUFNAHME	RECEPTACLE DE RESSORT
APCC1901	BUSHING	BUJE	BUCHSE	BAGUE
APCC3101	COMPRESSION SPRING	RESORTE DE COMPRESION	DRUCKFEDER	RESSORT DE COMPRESSION
APCC3301	COMPRESSION SPRING	RESORTE DE COMPRESION	DRUCKFEDER	RESSORT DE COMPRESSION
APCC5501	PISTON STOP	TOPE DE PISTON	KOLBENSCHLAG	BUTÉE DE PISTON
APCC5701	SPACER	ESPACIADOR	ABSTANDSTÜCK	ENTRETOISE
APCC5801	PILOT VALVE	VALVULA PILOTO	PILOTVENTIL	VANNE PILOTE
APCD0103	BODY	CUERPO	KÖRPER	CORPS
APCD0201	NOSE	BOQUILLA	NASE	NEZ
APCD0301	DOOR	PUERTA	KLAPPE	PORTE
APCD0302W	DRIVER ASSY	CONJUNTO DE IMPULSOR	TREIBERBAUGRUPPE	ENSEMBLE D'ENTRAÎNEMENT
APCD0401	HOLDING PALL(A)	UNA DE RETENCION (A)	HALTESPERRKLINKE (A)	PALE DE MAINTIEN (A)
APCD0502	FEED PAWL	TRINQUETE DE ARRASTRE	ZUFUHRKLINKE	POUSSOIR
APCD0601	FEED PISTON CAP	TAPA DE PISTON DE AVANCE	ZUFUHRKOLBENKAPPE	CAPUCHON DE PISTON D'ALIMENTATION
APCD0701	PISTON BUMPER	AMORTIGUADOR DE PISTON	KOLBENPUFFER	BUTOIR DE PISTON
APCD0801	FEED PISTON CAP	TAPA DE PISTON DE AVANCE	ZUFUHRKOLBENKAPPE	CAPUCHON DE PISTON D'ALIMENTATION
APCD0901	HOLDING PALL(B)	UNA DE RETENCION (B)	HALTESPERRKLINKE (B)	PALE DE MAINTIEN (B)
APCD1001	PIN	PASADOR	STIFT	GOUPILLE
APCD1101	PIN	PASADOR	STIFT	GOUPILLE
APCD1201	PIN	PASADOR	STIFT	GOUPILLE
APCD1301	PIN	PASADOR	STIFT	GOUPILLE
APCD1401	PIN	PASADOR	STIFT	GOUPILLE
APCD1502	CANISTER COVER	CUBIERTA DE CARTUCHO	KANISTERABDECKUNG	COUVERCLE DE CARTER
APCD1601W	TRIGGER ASSY	CONJUNTO DE GATILLO	TRIGGERBAUGRUPPE	ENSEMBLE DE DÉCLENCHEMENT
APCD1602	CANISTER	CARTUCHO	KANISTER	CARTER
APCD1701	TRIP COVER	CUBIERTA DE DISPARADOR	AUSLÖSERABDECKUNG	COUVERCLE DE MANŒUVRE
APCD1801	SAFETY CUSHION	AMORTIGUADOR DE SEGURO	SICHERUNGSDAMPFER	COUSSINET DE SECURITE
APCD2101	SPRING RECEIVER	RECIBIDOR DE RESORTE	FEDERAUFNAHME	RECEPTACLE DE RESSORT
APCD2201	SAFETY SET	JUEGO DE SEGURO	SICHERUNGSSATZ	JEU DE SECURITE
APCD2301	ADJUSTING WHEEL	RUEDA DE AJUSTE	EINSTELLRAD	CADRAN DE REGLAGE
APCD2501	CONTACT ARM	BRAZO DE CONTACTO	KONTAKTARM	BRAS DE CONTACT
APCD2602	ADJUSTING PIN	PASADOR DE AJUSTE	EINSTELLSTIFT	BROCHE DE REGLAGE
APCD2701	SAFETY	SEGURO	SICHERUNG	SECURITE
APCD2901	CYLINDER CAP	TAPA DE CILINDRO	ZYLINDERKAPPE	CAPUCHON DE CYLINDRE
APCD3001	SPRING	RESORTE	FEDER	RESSORT
APCD3101	SPRING	RESORTE	FEDER	RESSORT
APCD3201	COMPRESSION SPRING	RESORTE DE COMPRESION	DRUCKFEDER	RESSORT DE COMPRESSION
APCD3301	COMPRESSION SPRING	RESORTE DE COMPRESION	DRUCKFEDER	RESSORT DE COMPRESSION
APCD3402	DRIVER	IMPULSOR	TREIBER	ENTRAÎNEMENT
APCD3501	WEAR PLATE	PLACA DE DESGASTE	VERSCHLEISSPLATTE	PLAQUE D'USURE
APCD3801	DUST SHIELD	OBTURADOR ANTIPOLVO	STAUBSCHILD	ECRAN ANTI-POUSSIERE
APCD4101	CYLINDER	CILINDRO	ZYLINDER	CYLINDRE
APCD4201	CAP	TAPA	KAPPE	CAPUCHON
APCD4501	SHAFT	EJE	SCHAFT	ARBRE
APCD4601	FIXED SEAT	ASIENTO FIJO	FESTER SITZ	SIEGE FIXE
APCD4701	PLATE	PLACA	PLATTE	PLAQUE
APCD5301	TRIGGER	GATILLO	TRIGGER	DETENTE
APCD5401	CONTACT LEVER	PALANCA DE CONTACTO	KONTAKTHEBEL	LEVIER DE CONTACT
APCD5501	ADJUSTABLE BUTTON	BOTON AJUSTABLE	EINSTELLBARER KNÖPF	BOUTON REGLABLE
APCD5601	SPRING	RESORTE	FEDER	RESSORT
APCD5701	REVOLVE BUTTON	BOTON DE GIRO	DREHKNÖPF	BOUTON TOURNANT
APCD5801	ROLLER PIN	EJE DE RODILLO	ABTASTSTIFT	GOUPILLE EXPANSIBLE
APCD5901	COMPRESSION SPRING	RESORTE DE COMPRESION	DRUCKFEDER	RESSORT DE COMPRESSION
APCD6001	SPRING	RESORTE	FEDE	RESSORT
APCD6101	COMPRESSION SPRING	RESORTE DE COMPRESION	DRUCKFEDER	RESSORT DE COMPRESSION
APCD6301	SPRING	RESORTE	FEDER	RESSORT
APCE0101	DRIVER	IMPULSOR	TREIBER	ENTRAÎNEMENT
APFB2501	PISTON STOP	TOPE DE PISTON	KOLBENSCHLAG	BUTÉE DE PISTON
APFE1101	EXHAUST CAP	TAPA DE ESCAPE	AUSLASSKAPPE	CAPUCHON D'ÉCHAPPEMENT
APFE1201	EXHAUST CAP RING	ANILLO DE TAPA DE ESCAPE	AUSLASSKAPPENRING	ANNEAU DE CAPUCHON
APKF0516	FLAT HEAD BOLT	PERNO DE CABEZA PLANA	ZYLINDERKOPFSCHRAUBE	D'ÉCHAPPEMENT
APKK0304	SCREW	TORNILLO	SCHRAUBE	BOULON A TÊTE PLATE
APKM0520	BOLT	PERNO	SCHRAUBE	VIS
APKM0620	BOLT	PERNO	SCHRAUBE	BOULON
APKM0625	BOLT	PERNO	SCHRAUBE	BOULON
APKM0640	BOLT	PERNO	SCHRAUBE	BOULON
APKP3015	PARALLEL PIN	PASADOR PARALELO	PARALLELSTIFT	BOULON
APKS2008	SPRING PIN	PASADOR ELASTICO	FEDERSTIFT	BROCHE PARALLÈLE
APKS2508	SPRING PIN	PASADOR ELASTICO	FEDERSTIFT	GOUPILLE A RESSORT
APKS3016	SPRING PIN	PASADOR ELASTICO	FEDERSTIFT	GOUPILLE A RESSORT
APKS3024	SPRING PIN	PASADOR ELASTICO	FEDERSTIFT	GOUPILLE A RESSORT
APKS3028	SPRING PIN	PASADOR ELASTICO	FEDERSTIFT	GOUPILLE A RESSORT
APQA004A	O-RING	JUNTA TORICA (O-RING)	O-RING	JOINT TORIQUE
APQA016A	O-RING	JUNTA TORICA (O-RING)	O-RING	JOINT TORIQUE
APQA127A	O-RING	JUNTA TORICA (O-RING)	O-RING	JOINT TORIQUE
APQA136A	O-RING	JUNTA TORICA (O-RING)	O-RING	JOINT TORIQUE
APOB032A	O-RING	JUNTA TORICA (O-RING)	O-RING	JOINT TORIQUE
APOB041A	O-RING	JUNTA TORICA (O-RING)	O-RING	JOINT TORIQUE
APOG075A	O-RING	JUNTA TORICA (O-RING)	O-RING	JOINT TORIQUE
APOP006A	O-RING	JUNTA TORICA (O-RING)	O-RING	JOINT TORIQUE
APOP009A	O-RING	JUNTA TORICA (O-RING)	O-RING	JOINT TORIQUE
APOP018A	O-RING	JUNTA TORICA (O-RING)	O-RING	JOINT TORIQUE
APOP020A	O-RING	JUNTA TORICA (O-RING)	O-RING	JOINT TORIQUE
APOP038A	O-RING	JUNTA TORICA (O-RING)	O-RING	JOINT TORIQUE
APOP042A	O-RING	JUNTA TORICA (O-RING)	O-RING	JOINT TORIQUE
APOS004A	O-RING	JUNTA TORICA (O-RING)	O-RING	JOINT TORIQUE
APOS050A	O-RING	JUNTA TORICA (O-RING)	O-RING	JOINT TORIQUE
APSA2404	TRIGGER VALVE STEM	VASTAGO DE VALVULA DE GATILLO	TRIGGERVENTILSCHAFT	TIGE DE VANNE DE DÉCLENCHEMENT
APSA2501	TRIGGER VALVE SEAT	ASIENTO DE VALVULA DE GATILLO	TRIGGERVENTILSITZ	SIEGE DE VANNE DE DÉCLENCHEMENT
APSA2601	TRIGGER VALVE SEAT	ASIENTO DE VALVULA DE GATILLO	TRIGGERVENTILSITZ	SIEGE DE VANNE DE DÉCLENCHEMENT
APSA3001	COMPRESSION SPRING	RESORTE DE COMPRESION	DRUCKFEDER	RESSORT DE COMPRESSION
APUL0301	BUMPER	AMORTIGUADOR	DAMPFER	AMORTISSEUR
APYC2001	C-RING	ANILLO C	C-RING	CIRCLIP
APYC2401	C-RING	ANILLO C	C-RING	CIRCLIP
APYC3001	E-RING	ANILLO E	E-RING	ANNEAU EN E
APYC4001	E-RING	ANILLO E	E-RING	ANNEAU EN E
APYG0601	SPRING WASHER	ARANDELA ELÁSTICA	FEDERSCHEIBE	RESSORT DE RONDELLE
APYL0508	LOCK NUT	TUERCA DE SEGURIDAD	KONTERMUTTER	CONTRE ECROU
APYL0610	LOCK NUT	TUERCA DE SEGURIDAD	KONTERMUTTER	CONTRE ECROU
APYW0501	FLAT WASHER	ARANDELA PLANA	FLACHE SCHEIBE	RONDELLE PLATE
APYW0601	FLAT WASHER	ARANDELA PLANA	FLACHE SCHEIBE	RONDELLE PLATE