



2 1/2" Coil Siding Nailer

Parts Reference Guide

Guía de referencia
de piezas

Pièces Guide
de référence

Schematic Drawings Inside
Plano esquemático en el interior
Schéma intérieur

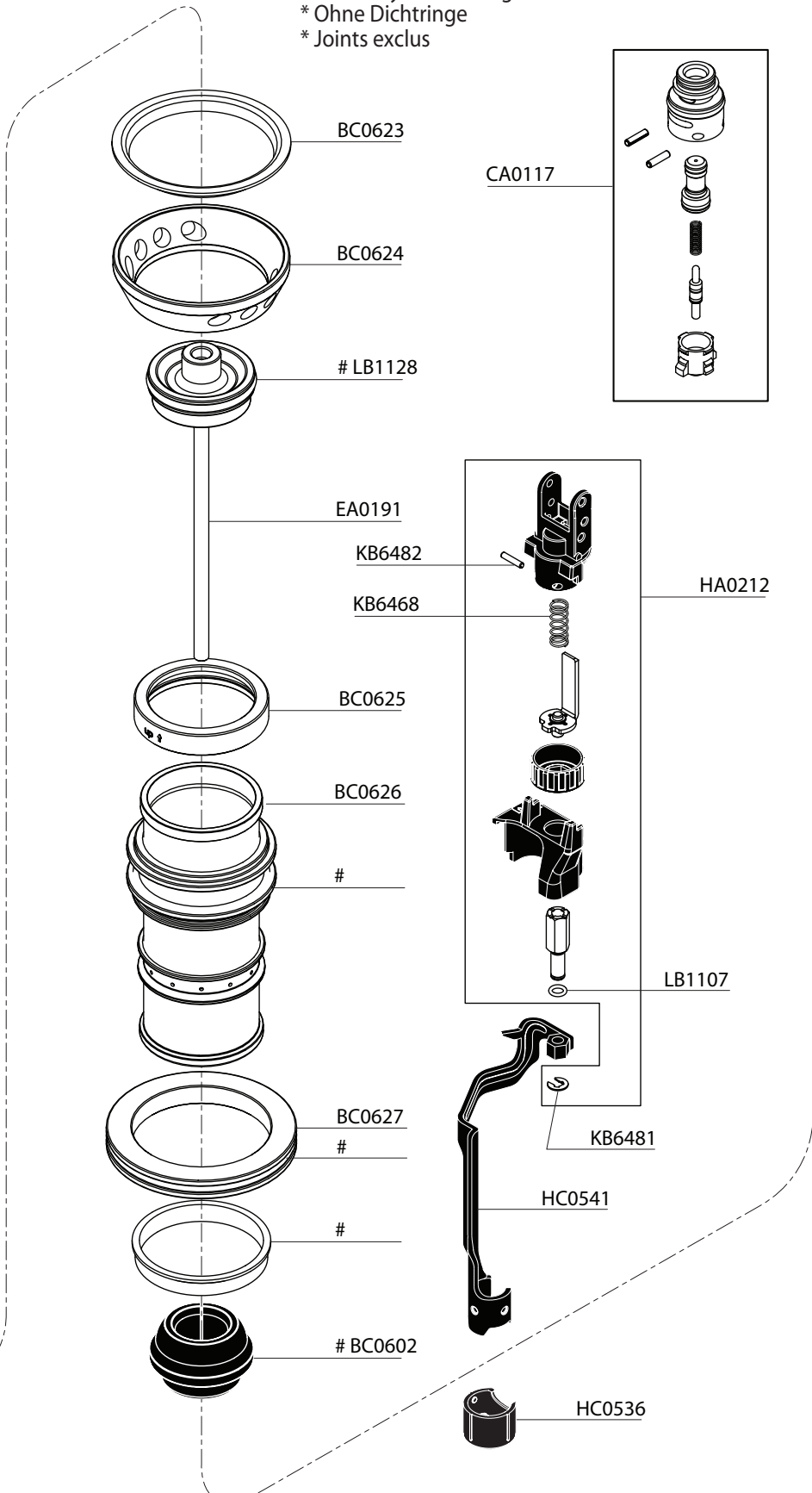
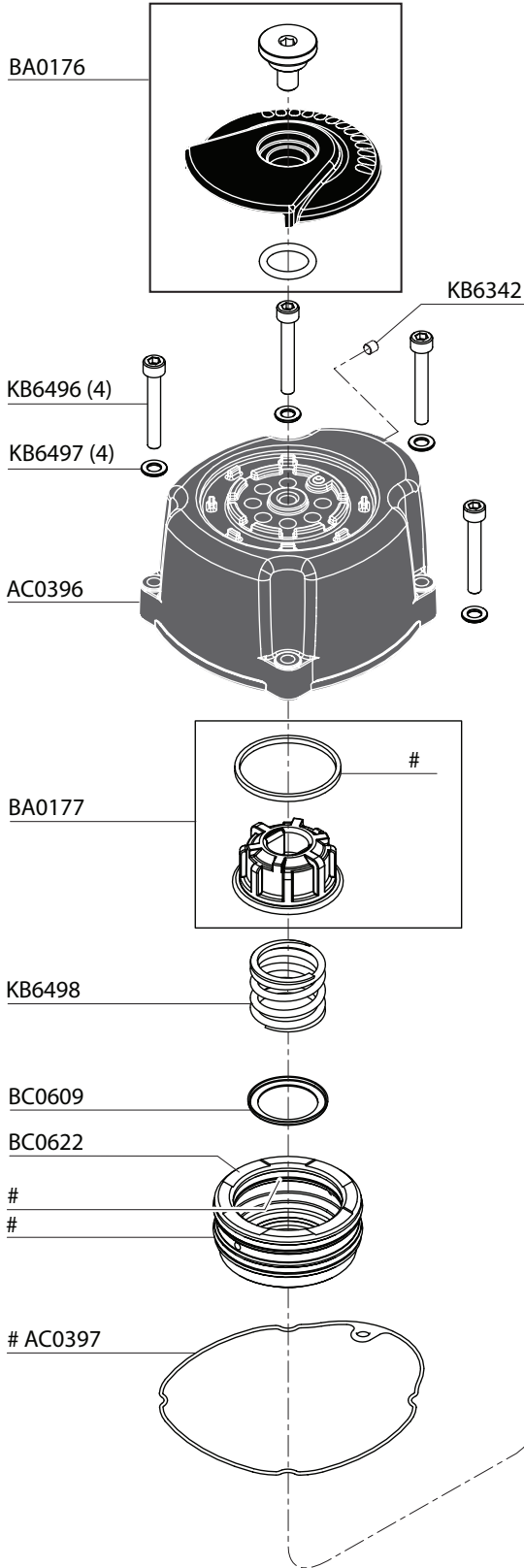
**Repair Kit
YK0771**

SENCO®

Tool #	Model
5J0001N	Contact Actuation
5J2001N	Contact Actuation

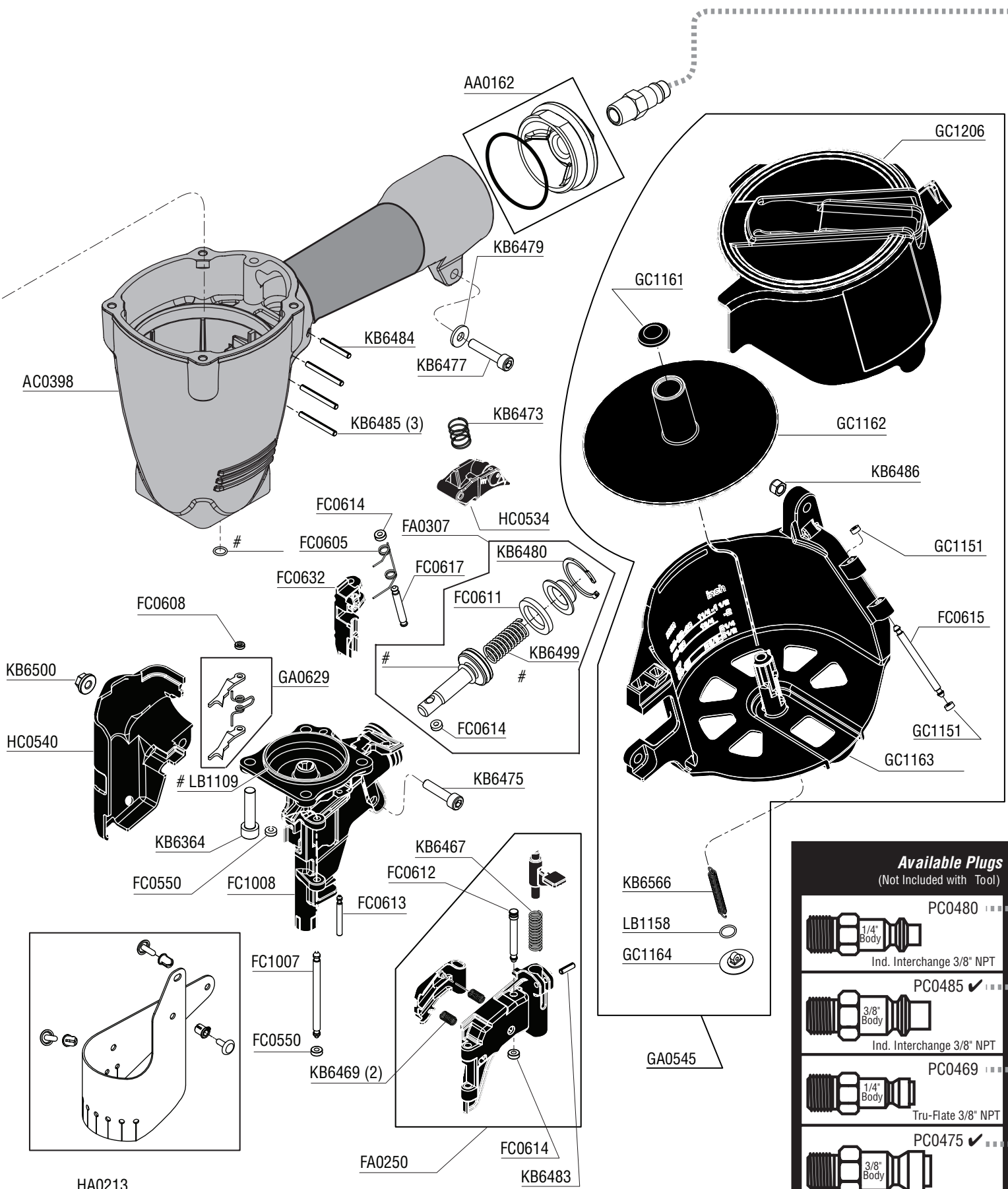
Contents of YK0771 Kit

- * Does Not Include O-rings
- * No incluye sellos de gomas
- * Ohne Dichtringe
- * Joints exclus







2 1/2" Coil Siding Nailer

SCN49XP



Available Plugs (Not Included with Tool)

	PC0480
	Ind. Interchange 3/8" NPT
	PC0485 ✓
	Ind. Interchange 3/8" NPT
	PC0469
	Tru-Flate 3/8" NPT
	PC0475 ✓
	Tru-Flate 3/8" NPT

✓ **Recommended Plugs**
Plugs shown smaller than actual size

REPLACEMENT PARTS LIST • LISTA DE PARTES DE REPUESTO • ERSATZTEILE-LISTE • LISTE DE PIÈCES DE RECHANGE

PART NO.	DESCRIPTION	DESCRIPCIÓN	BESCHREIBUNG	DÉSIGNATION
AA0162	CAP ASY	TAPA	KAPPE	BOUCHON
AC0396	CAP	TAPA	KAPPE	BOUCHON
AC0397	SEAL	SELLO	DICHTUNG	JOINT
AC0398	MAINBODY	CUERPO PRINCIPAL	GEHÄUSE	CORPS
BA0176	DEFLECTOR ASY	DESVIADOR	ABWEISER	DÉFLECTEUR
BA0177	SEAL	SELLO	DICHTUNG	JOINT
BC0602	STOP	TOPE	PUFFER	AMORTISSEUR
BC0609	SEAL	SELLO	DICHTUNG	JOINT
BC0622	FIRING VALVE PISTON	PISTON	KOLBEN	PISTON
BC0623	RING	ANILLO	REIFEN	ANNEAU
BC0624	RING	ANILLO	REIFEN	ANNEAU
BC0625	CYLINDER	CILINDRO	ZYLINDER	CYLINDRE
BC0626	CYLINDER	CILINDRO	ZYLINDER	CYLINDRE
BC0627	SPACER	SEPARADOR	DISTANZSTÜCK	ENTRETOISE
CA0117	VALVE ASSEMBLY	ASAMBLE DE VÁLVULA	VENTIL-ZUSAMMENBAU	VALVE D'ASSEMBLÉE
EA0191	PISTON ASSEMBLY	ASAMBLE DE PISTON	KOLBEN-ZUSAMMENBAU	ENSEMBLE PISTON-COUEAU
FA0250	LATCH ASY	UNETA	VERSCHLUSS	DOIGT DE RETENUE
FA0307	FEED ASY	ALIMENTADOR	VORSCHIEBER	POUSSOIR
FC0605	SPRING	RESORTE	FEDER	RESSORT
FC0608	RETAINER	JUNTA TÓRICA	SICHERUNGSRING	RETENUE
FC0611	STOP	TOPE	PUFFER	ARRÊT
FC0612	PIN	PASADOR	STIFT	GOUPILLE
FC0613	PIN	PASADOR	STIFT	GOUPILLE
FC0550	RETAINER	JUNTA TÓRICA	SICHERUNGSRING	RETENUE
FC0615	PIN	PASADOR	STIFT	GOUPILLE
FC0617	PIN	PASADOR	STIFT	GOUPILLE
FC1008	GUIDEBODY	PLACA DE NARIZ	NAGELFÜHRUNG	FRONT
FC0632	FEEDER	ALIMENTADOR	VORSCHIEBER	POUSSOIR
FC1007	PIN	PASADOR	STIFT	GOUPILLE
GA0545	MAGAZINE ASY	ASAMBLE DE CARGADOR	MAGAZIN-ZUSAMMENBAU	MAGASIN D'ASSEMBLÉE
GA0629	SPRING ASY	RESORTE	FEDER	RESSORT
GC1151	RING	ANILLO	REIFEN	ANNEAU
GC1161	BASE	BASE (EU solamente)	UNTERSEITE (EU nur)	BASE (EU seulement)
GC1162	SPACER	SEPARADOR (EU solamente)	DISTANZSTÜCK (EU nur)	ENTRETOISE (EU seulement)
GC1163	MAGAZINE	CARGADOR (EU solamente)	MAGAZIN (EU nur)	MAGASIN (EU seulement)
GC1164	BASE	BASE (EU solamente)	UNTERSEITE (EU nur)	BASE (EU seulement)
GC1206	COVER	CUBIERTA (EU solamente)	ABDECKUNG (EU nur)	PORTE (EU seulement)
HA0212	SAFETY ELEMENT ASY (UPPER)	SEGUO DE SUPERIOR	OBERSICHERHEITSVORRICHTUNG	SÉCURITÉ EN DESSUS
HA0213	COVER ASY	CUBIERTA	ABDECKUNG	COUVERCLE
HC0534	TRIGGER	GATILLO	AUSLÖSER	GACHETTE
HC0536	COVER	CUBIERTA	ABDECKUNG	PORTE
HC0540	COVER	CUBIERTA	ABDECKUNG	PORTE
HC0541	SAFETY ELEMENT	SEGUO	SICHERHEITSVORRICHTUNG	PALPEUR DE SÉCURITÉ
KB6342	SCREW	TORNILLO	SCHRAUBE	VIS
KB6364	SCREW	TORNILLO	SCHRAUBE	VIS
KB6467	SPRING	RESORTE	FEDER	RESSORT
KB6468	SPRING	RESORTE	FEDER	RESSORT
KB6469	SPRING	RESORTE	FEDER	RESSORT
KB6473	SPRING	RESORTE	FEDER	RESSORT
KB6475	SCREW	TORNILLO	SCHRAUBE	VIS
KB6477	SCREW	TORNILLO	SCHRAUBE	VIS
KB6479	WASHER	RONDANA	SCHEIBE	RONDELLE
KB6480	RING	ANILLO	REIFEN	ANNEAU
KB6481	RING	ANILLO	REIFEN	ANNEAU
KB6482	PIN	PASADOR	STIFT	GOUPILLE
KB6483	PIN	PASADOR	STIFT	GOUPILLE
KB6484	PIN	PASADOR	STIFT	GOUPILLE
KB6485	PIN	PASADOR	STIFT	GOUPILLE
KB6486	NUT	TUERCA	MUTTER	ÉCROU
KB6496	SCREW	TORNILLO	SCHRAUBE	VIS
KB6497	WASHER	RONDANA	SCHEIBE	RONDELLE
KB6498	SPRING	RESORTE	FEDER	RESSORT
KB6499	SPRING	RESORTE	FEDER	RESSORT
KB6500	NUT	TUERCA	MUTTER	ÉCROU
KB6566	SPRING	RESORTE (EU solamente)	FEDER (EU nur)	RESSORT (EU seulement)
LB1107	SEAL	SELLO	DICHTUNG	JOINT
LB1109	SEAL	SELLO	DICHTUNG	JOINT
LB1128	SEAL	SELLO	DICHTUNG	JOINT
LB1158	SEAL	SELLO (EU solamente)	DICHTUNG (EU nur)	JOINT (EU seulement)